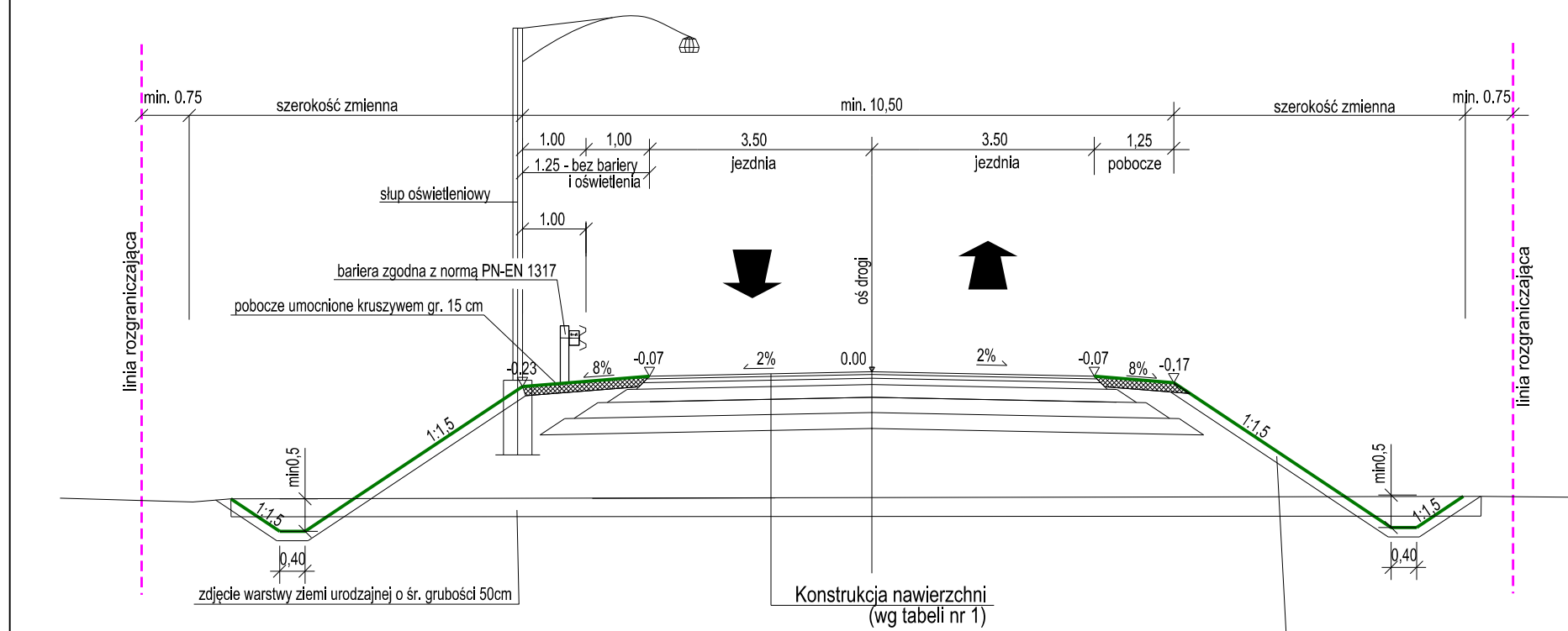


1/ Była droga krajowa nr 12, km 0+000 (na istn. rondzie węzła Głogów Zachód), (KR 3):



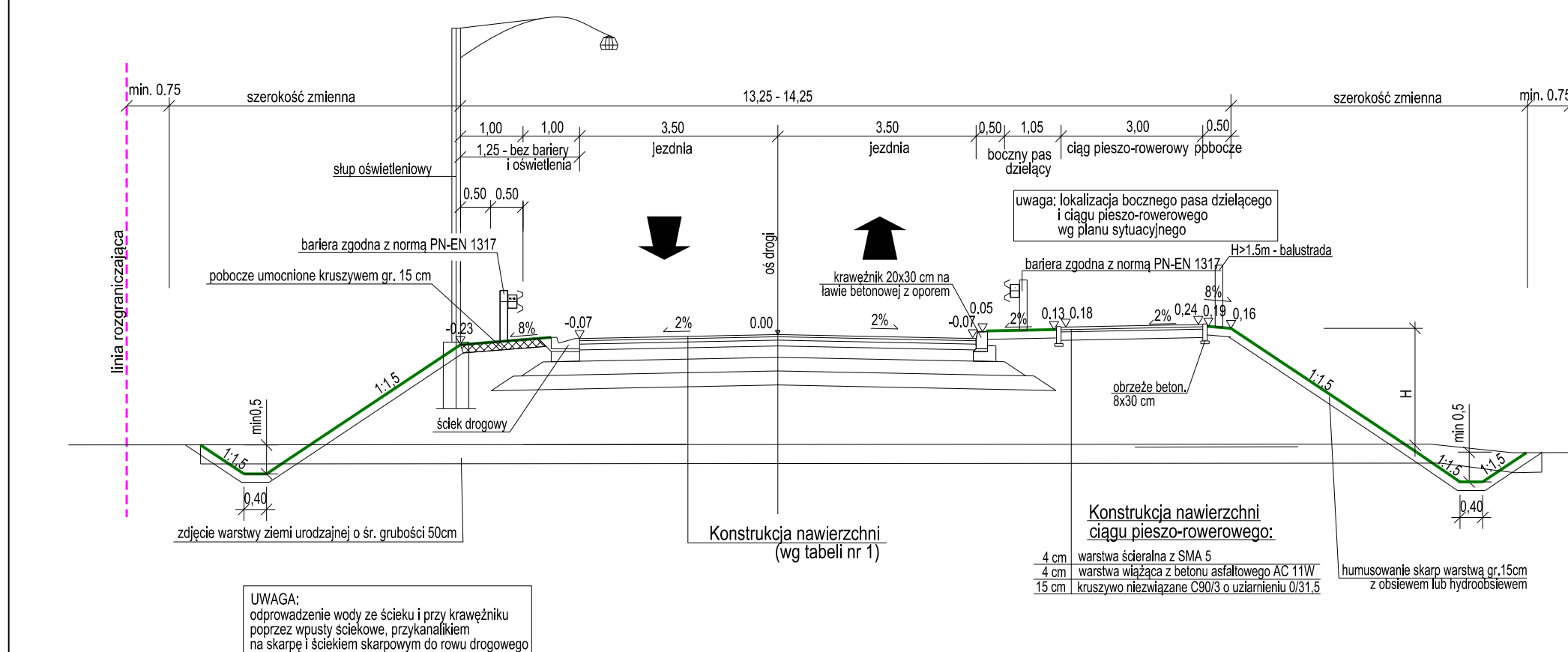
DANE TECHNICZNE:

- G
- 60 km/h
- 7,00 m
- min. 1,25 m
- min. 10,00 m
- KR 3

2/ Była droga wojewódzka nr 298, km 3+443, na węzle Nielubia, (KR 3):

3/ Była droga krajowa nr 12, km 3+443, na węzle Nielubia, (KR 3):

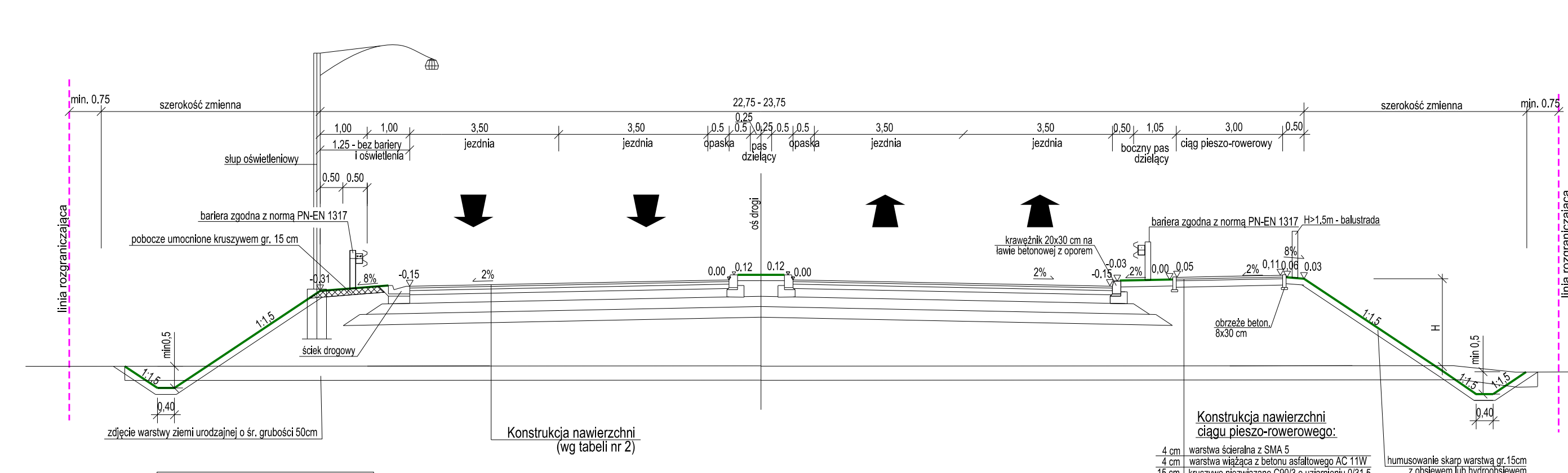
4/ Droga wojewódzka nr 321, km 11+461, na węzle Głogów Lotnisko, (KR 3):



DANE TECHNICZNE:

- G
- 60 km/h
- 7,00 m
- zmienna
- 3,00 m
- KR 3

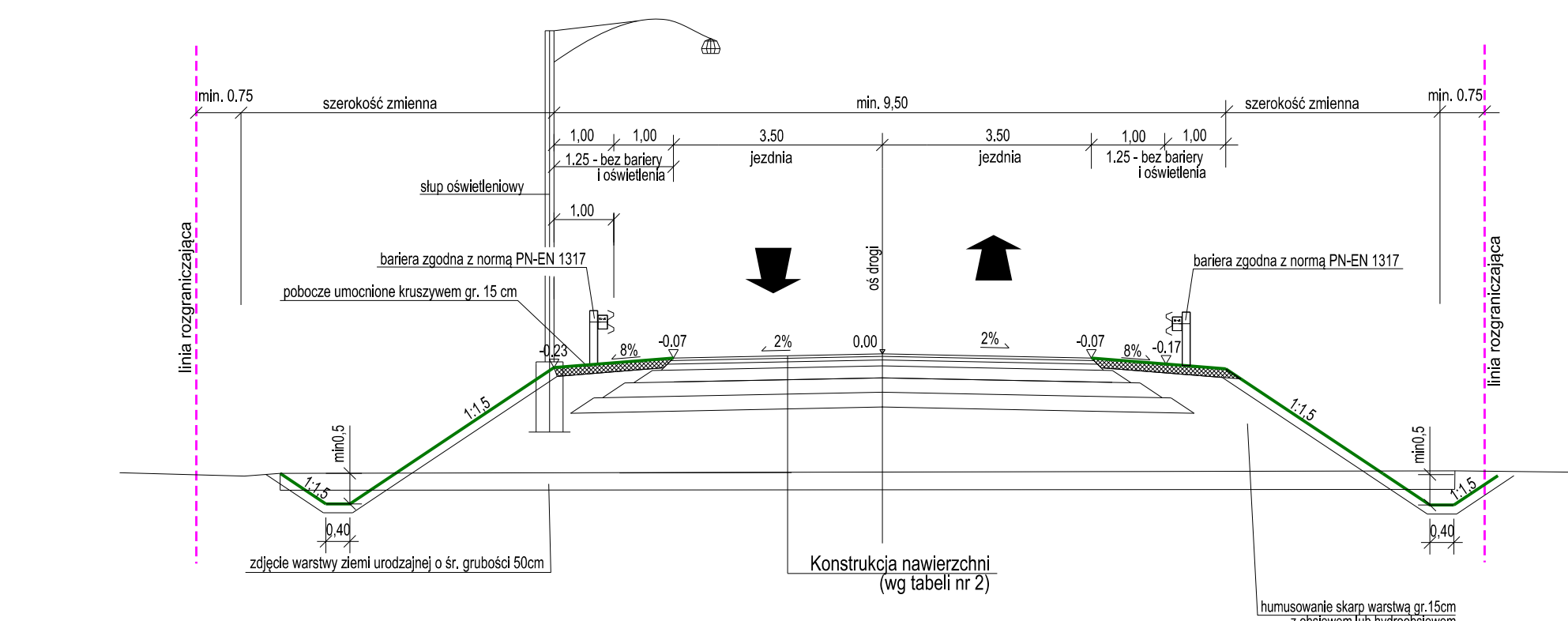
5/ Droga wojewódzka nr 292, km 8+483, na węzle Słone, (KR 5):



DANE TECHNICZNE:

- G
- 60 km/h
- 7,00 m
- zmienna
- 3,00 m
- KR 5

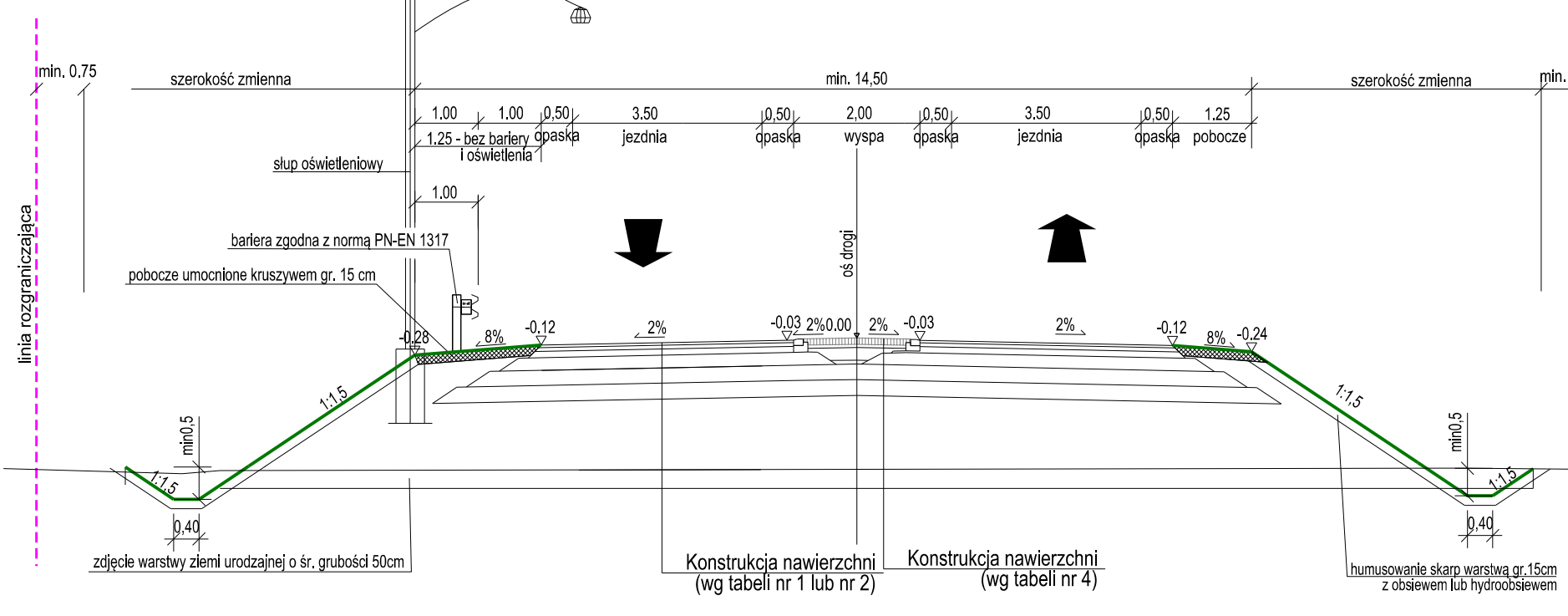
6/ Droga wojewódzka nr 319, km 14+420, na węzle Serby, (KR 5):



DANE TECHNICZNE:

- G
- 60 km/h
- 7,00 m
- min. 1,25 m
- min. 10,00 m
- KR 5

7/ Była droga krajowa nr 12, km 0+000 (na istn. rondzie węzła Głogów Zachód), (KR 3):



DANE TECHNICZNE:

- G
- 60 km/h
- 7,00 m
- min. 1,50 m
- min. 14,50 m
- KR 3

Tabela nr 1

Nawierzchnia i ulepszone podłoże dla kategorii ruchu KR3 (Hz=0.8 m):

4 cm warstwa ścieralna z betonu asfaltowego AC11S	Grupa nośności podłoża - G1
5 cm warstwa wiążąca z betonu asfaltowego AC18W	$E_s > 80 \text{MPa}$ 17 cm podbudowa pomocnicza z mieszanki niezwiązanej o CBR \geq 60%
7 cm główna warstwa podbudowy zasadniczej z betonu asfaltowego AC22P	razem = 51 cm
$E_s > 100 \text{MPa}$ 20 cm dolna warstwa podbudowy zasadniczej z mieszanki niezwiązanej z kruszywem C90/3	
razem = 36 cm	
Grupa nośności podłoża - G2	
$E_s > 50 \text{MPa}$ 24 cm podbudowa pomocnicza z mieszanki niezwiązanej o CBR \geq 80%	razem = 60 cm
Grupa nośności podłoża - G3	
$E_s > 35 \text{MPa}$ 24 cm podbudowa pomocnicza z mieszanki niezwiązanej o CBR \geq 60%	razem = 85 cm
$E_s > 25 \text{MPa}$ 40 cm warstwa ulepszonego podłoża z gruntu niewyściadkowego o CBR \geq 20%	razem = 100 cm

Tabela 2

Nawierzchnia i ulepszone podłoże dla kategorii ruchu KR5 (Hz=0.8m):

4 cm warstwa ścieralna z mieszanki grysowo-mastykowej SMA11S	Grupa nośności podłoża - G1
8 cm warstwa wiążąca z betonu asfaltowego AC18W	$E_s > 80 \text{MPa}$ 17 cm podbudowa pomocnicza z mieszanki niezwiązanej o CBR \geq 60%
12 cm główna warstwa podbudowy zasadniczej z betonu asfaltowego AC22P	razem = 61 cm
$E_s > 120 \text{MPa}$ 20 cm dolna warstwa podbudowy zasadniczej z mieszanki niezwiązanej z kruszywem C90/3	
razem = 44 cm	
Grupa nośności podłoża - G2	
$E_s > 50 \text{MPa}$ 25 cm podbudowa pomocnicza z mieszanki niezwiązanej o CBR \geq 60%	razem = 89 cm
Grupa nośności podłoża - G3	
$E_s > 35 \text{MPa}$ 35 cm podbudowa pomocnicza z mieszanki niezwiązanej o CBR \geq 60%	razem = 104 cm
$E_s > 25 \text{MPa}$ 40 cm warstwa ulepszonego podłoża z gruntu niewyściadkowego o CBR \geq 20%	razem = 119 cm

Tabela nr 4

Nawierzchnia dla wyspy:

10 cm kostka kamienna 9/11 z wypełnieniem spoin zaprawą cementową 1:2
5 cm poddybka cementowo - piaskowa 1:4
20 cm główna warstwa podbudowy zasadniczej z mieszanki niezwiązanej z kruszywem C90/3
$E_s > 120 \text{MPa}$ 20 cm dolna warstwa podbudowy pomocniczej z mieszanki związanej cementem
razem = 55 cm

Zabrano się powołania rysunku oraz usuwania tabeli znamionowej (rysunku (prawo autorskie) bez zgody Transprojektu Gdańskiego. Inwestor: **GDDKiA** Generalna Dyrekcja Dróg Krajowych i Autostrad Oddział Wrocław ul. Powstańców Śląskich 186, 53-139, Wrocław

TGD TRANSPROJEKT GDAŃSKI sp. z o.o. ul. Zabytkowa 2, 80-253 Gdańsk

Nazwa i adres obiektu budowlanego: Budowa obwodnicy Głogowa w ciągu drogi krajowej nr 12

Tom: II/1A CZĘŚĆ TECHNICZNA Stadium: KONCEPCJA PROGRAMOWA

Brana: OBIEKTY DROGOWE Obiekt: Droga Tytuł rysunku: Przekroje Normalne - drogi wojewódzkie

Stanowisko:	Imię i nazwisko:	Nr uprawnień/specjalność:	Podpis:
Projektant:	mgr inż. Jan Grzegorz Długosz	POM/0051/POOD/07	<i>[Signature]</i>
Projektant:	mgr inż. Lukasz Modest Lewandowski	POM/0273/POOD/13	<i>[Signature]</i>
Sprawdzający:	mgr inż. Joanna Bala - Zółtowska	POM/0135/POOD/05	<i>[Signature]</i>

Nr projektu: 02/169/2018 Nr tomu: DR-TECH OD II/1A Data: 01.2023r. Skala: 1:50 Nr rysunku: 04.03 Nr arkusza: 01 Nr rewizji: 02

Nr umowy: O.WR.D-3.2413.60.2018 z dn. 22.08.2018 r.